

Электростанция АД-100



50 Гц
основная мощность
100 кВт / 125 кВА
резервная мощность
110 кВт / 137,5 кВА

Двигатель
ЯМЗ-238М2
Генератор
Marathon Electric 363CSL1607

Компания разработала и серийно выпускает дизельные электростанции мощностью **100 кВт**.

Сочетание надежности и ремонтпригодности двигателя **ЯМЗ** в тяжелых условиях эксплуатации с высоким качеством электроэнергии генератора **Marathon Electric** (США) является оптимальным решением для автономного и резервного электроснабжения потребителей.

В качестве **основных источников электроснабжения** применяются для автономных объектов (отдаленные населенные пункты, строительные площадки, месторождения, вахтовые посёлки, буровые установки и т.п.).

В качестве **резервных источников электроснабжения** могут применяться на объектах, требующих повышенной надёжности энергоснабжения (промышленные предприятия, учреждения образования и медицины, банки и финансовые компании, гостиницы и т.п.)

Основные технические характеристики:

Основная мощность ¹ , кВт/кВА	100/125
Резервная мощность ² , кВт/кВА	110/137,5
Род тока	переменный
Номинальное напряжение, В	400
Номинальная частота, Гц	50
Номинальный коэффициент мощности (cos f)	0,8
Частота вращения вала двигателя, мин ⁻¹	1 500
Заправочные емкости, л:	
Система топливпитания	200
Система охлаждения (радиатор и двигатель)	45
Система смазки	34
Расход топлива при 100% нагрузке, л	25
Удельный расход масла, % от расхода топлива	0,5
Минимальная температура запуска без подогрева, °С	- 10
Габаритные размеры открытого ДГ, мм дхшхв	2400x1775x1520
Масса заправленного открытого ДГ, кг	1 970

Основная мощность (Prime Power)
 Длительная (в т.ч. 24 часа/сутки) непрерывная работа на переменной нагрузке.

Резервная мощность (StandBy Power)
 Перегрузка не допускается. Кратковременная работа в течение 1 ч на каждые 10 ч работы установки.

Характеристики электростанции приведены при следующих условиях:

- температура окружающего воздуха от -40 до +40 °С;
- относительная влажность до 98 %;
- высоты над уровнем моря до 4000 м;
- запыленность воздуха не более 0,01 г/м³

Гарантия

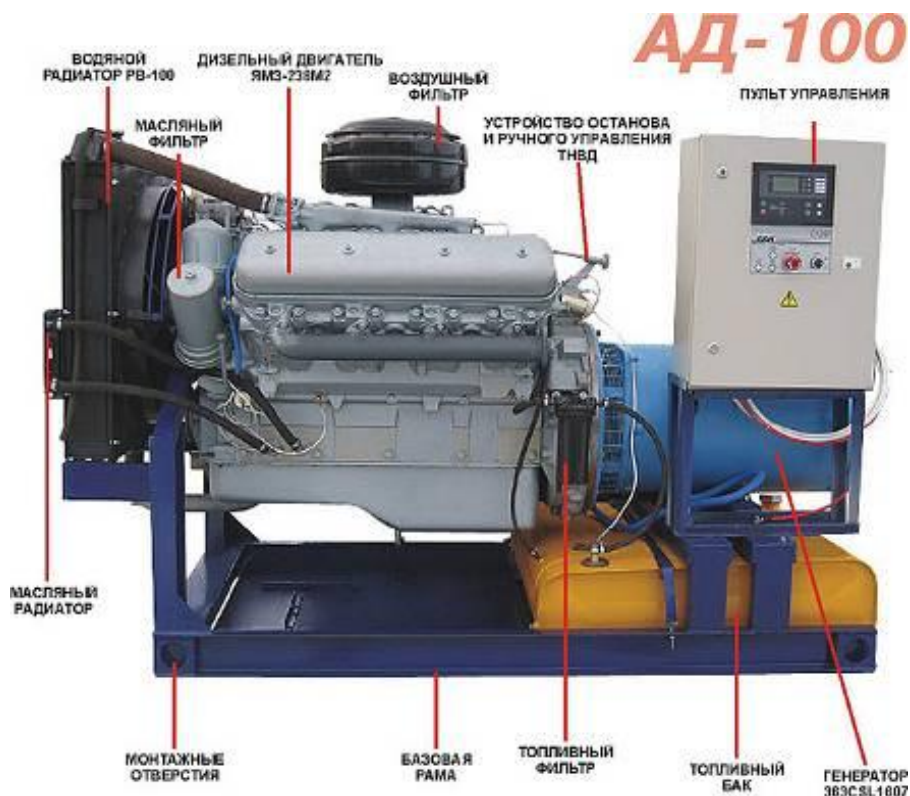
18 месяцев с момента отгрузки или 12 месяцев с момента ввода в эксплуатацию или 2000 моточасов в зависимости от того, какой срок наступит раньше.

Соответствия стандартам

Сертификат ГОСТ-Р
РОСС RU.МЕ22.Н00163

соответствие ГОСТ 13822-83, ГОСТ 12.1.003-83, ГОСТ Р 51317.6.3-99, ГОСТ Р 51317.6.4-99

Состав электростанции:



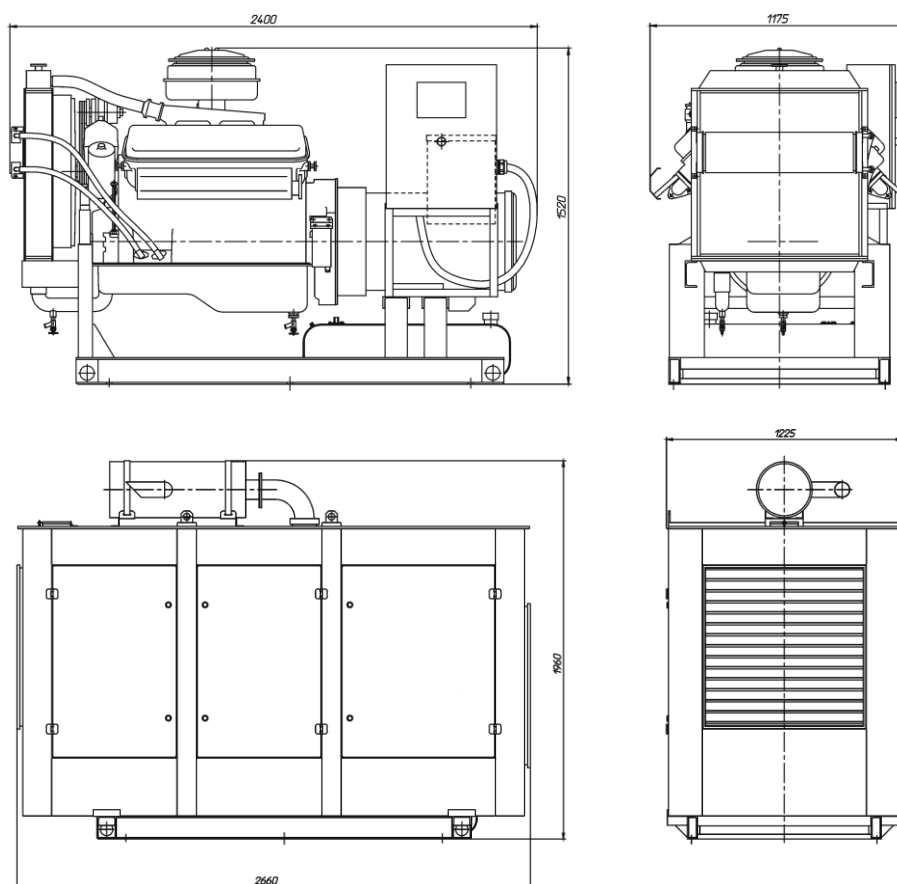
Комплектация дизель-генератора:

СТАНДАРТНАЯ КОМПЛЕКТАЦИЯ	ДОПОЛНИТЕЛЬНЫЕ ОПЦИИ
<ul style="list-style-type: none"> - дизельный двигатель со стартером; - синхронный силовой генератор мощностью 104 кВт; - базовая рама; - система впуска с воздушным фильтром; - система газовыхлопа; - система топливопитания со встроенными топливным баком емкостью 200 л. с топливными фильтрами ; - система охлаждения с водяным радиатором и крыльчаткой вентилятора обратного тока с защитой; - система смазки с масляным радиатором, масляным фильтром и шестеренчатым масляным насосом; - система электрооборудования с зарядным генератором; - устройство останова двигателя на базе соленоида; - устройство подрегулировки ТНВД; - комплект ЗИП; - комплект эксплуатационной документации; 1-ая степень автоматизации: - система управления первой степени автоматизации; 2-ая степень автоматизации (резервирование сети): - система управления второй степени автоматизации на базе микропроцессорного контроллера с функцией резервирования сети; - зарядное устройство для автоматической подзарядки аккумуляторных батарей от сети 220 В; - электрический подогреватель охлаждающей жидкости от сети 220 В, 3 кВт; 3-ая степень автоматизации: - система дозаправки масла и топлива (комплектность согласовывается с заказчиком). <p>Возможно исполнение с демонтажем пульта управления для установки системы автоматики заказчика.</p>	<ul style="list-style-type: none"> - предпусковой подогреватель ПЖД-30 с ручным запуском - предпусковой подогреватель Webasto DBW 2016 с ручным и автоматическим запуском - комплект аккумуляторных батарей 6СТ-132А (2 шт.) с комплектом проводов - комплектация дополнительными топливными баками различной емкости - электронный регулятор частоты вращения - заслонка аварийного останова по воздуху - глушители шума выхлопа

Основные компоненты

ДВИГАТЕЛЬ	ГЕНЕРАТОР
<p>Модель – ЯМЗ-238М2 Тип - дизель, с непосредственным впрыском топлива и жидкостным охлаждением, механический регулятор частоты вращения.</p> <p>Число и расположение цилиндров – 8, V-образное Рабочий объем, л – 14,86 Диаметр цилиндра/ход поршня, мм – 130/140 Степень сжатия – 16.5 Частота вращения об/мин – 1 500 Наклон регуляторной характеристики, % - 6</p>	<p>Производитель – Marathon Electric Модель – 363CSL1607 Тип – трехфазный, безщеточный, 4-полюсный, одноопорное исполнение, с самовозбуждением и автоматическим регулятором напряжения AVR. Напряжение - 230 / 400 В Регулировка напряжения - $\pm 1\%$ Регулятор напряжения (AVR) – SE350 Изоляция ротора и статора – класс H Степень защиты - IP 23 Обмотки якоря выполнены с шагом 2/3 и позволяют обеспечить минимальное отклонение от идеальной синусоиды напряжения.</p>

Габаритные чертежи дизель-генератора



Условные обозначения

АД-100С-Т400-2РГХНЭ
АД-XXXX-ТXXX-ХРXXXX

- АД** - электроагрегат дизельный;
- XXX** - номинальная мощность, кВт;
- С** - стационарный;
- Л** - передвижной;
- Т** - трехфазный переменный ток;
- 230, 400** - напряжение, В;
- 1,2,3** - степень автоматизации;
- Р** - водовоздушная система охлаждения (радиаторная);
- Г** - глушители шума;
- Х** - подогреватель предпусковой;
- Т** - электрический подогреватель;
- П** - погодозащитный капот или кожух;
- Н** - утепленный контейнер типа «Север»;
- Э** - электронный регулятор частоты вращения двигателя.



Система управления электроагрегатом микропроцессорная

Компания предлагает в России микропроцессорные системы управления электроагрегатами собственной разработки на базе импортных русифицированных микроконтроллеров. Контроллеры имеют возможность программирования и управления с помощью компьютера.

Системы управления обеспечивают измерение и индикацию рабочих параметров двигателя и качества вырабатываемой электроэнергии, управление и аварийную защиту любых дизельных электроагрегатов 1-3 степени автоматизации по ГОСТ Р 50783-95, используемых в качестве основного и резервного источника электрической энергии.

Базовые системы управления серии СУЭМ для дизельных электростанций серии АД аппаратно реализованы на базе микроконтроллеров фирмы «DEIF» GC-1F.

Функции системы управления:

1-ая степень автоматизации:

- работа в сетях с «глухозаземлённой» и «изолированной» нейтралью (при наличии ПКИ);
- управление электроагрегатами в «ручном» и «автоматическом» (с дистанционного пульта управления) режимах работы по программе, установленной в контроллере;
- осуществление измерений и индикации текущих значений параметров двигателя;
- осуществление измерений и индикации текущих значений качества вырабатываемой генератором электроэнергии;
- обеспечение безопасной и надёжной работы электроагрегата;
- прекращение работы при аварийных режимах электроагрегата;
- сообщение о причине прекращения работы;
- обеспечение подачи рабочего напряжения в силовые цепи автоматики контейнера и их токовой защиты;
- автоматическая дозаправка топливом из внешнего источника в рабочий бак электроагрегата.

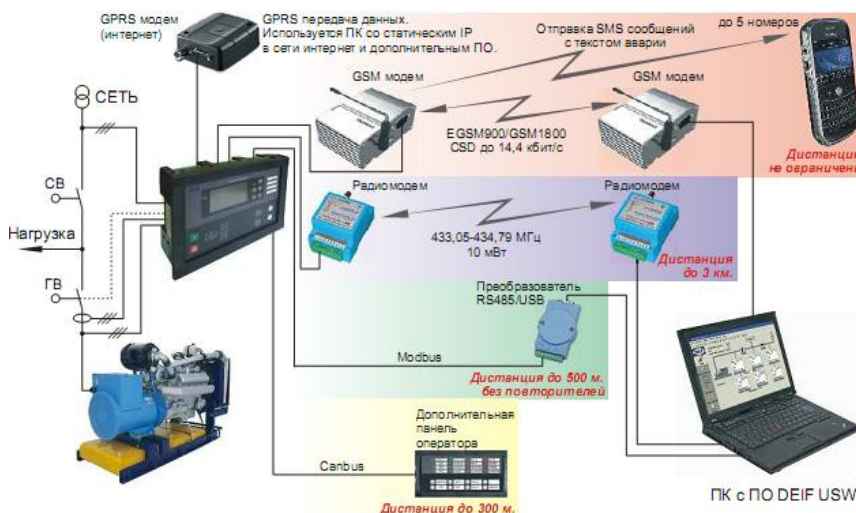
2-ая степень автоматизации (дополнительно):

- обеспечение автоматического пуска/останова дизельного двигателя при нарушениях работы основной сети, а так же автоматическое подключение потребителя к резервному электроагрегату;
- компенсация саморазряда аккумуляторных батарей.

Дополнительные опции:

- прибор контроля изоляции (ПКИ) для работы в сетях с «изолированной» нейтралью (необходимая опция для передвижных электростанций);
- в зависимости от потребности заказчика и конфигурации электроагрегата контакторы могут быть выполнены в отдельном шкафу;
- контакторы электромагнитные производства фирм ABB или Schneider Electric (Германия) для обеспечения дополнительной надёжности;
- функция контроля расхода электрической энергии.

Компьютерная система дистанционного мониторинга и управления



Возможны 4 варианта реализации системы:

- **локальный проводной канал связи Modbus RS485** (расстояние до 1000 м);
- **удаленный беспроводной радиоканал связи** (расстояние до 3000 м);
- **удаленная беспроводная связь по GSM каналу** (расстояние не ограничено);
- **удаленная беспроводная связь по GPRS каналу** (расстояние не ограничено)

Для осуществления ДМУ необходим контроллер GC-1F со специальной опцией.

Система ДМУ предоставляет следующие возможности оператору по управлению и мониторингу работы электро-станции:

- изменение режимов работы системы управления электростанции: ручной/автоматический /тест;
- осуществлять ручное управление работой электроагрегата: пуск и останов двигателя, включение/отключение контакторов сети и генератора;
- оценивать качество электроэнергии в основной сети: частота, напряжение;
- оценивать количество и качество вырабатываемой электроагрегатом электроэнергии: частота, напряжение, токи в фазах, Cos φ, полная, активная и реактивная мощности;
- определять состояние двигателя по следующей информации: частоте вращения коленчатого вала, температуре ОЖ двигателя, давлению масла двигателя, уровень топлива в баке.

Исполнения электростанций серии АД



дизель-генератор
в погодозащитном капоте на шасси



дизельная электростанция
в блок контейнере «Север»

Дизель-генераторные установки в зависимости от условий эксплуатации могут быть выполнены в следующих исполнениях:

- **погодозащитный капот** - предназначен для защиты электроагрегата от осадков и механических повреждений;
- **энергетический модуль** - предназначен для длительного автономного энергоснабжения ответственных объектов без присутствия оператора. Корпус энергомодуля обеспечивает дополнительную шумоизоляцию;
- **утепленный контейнер «Север»** - предназначен для автономного электроснабжения потребителей при температуре от -50 до +50 °С. Контейнер выполнен из сэндвич-панелей и жесткого металлического каркаса;

Основным преимуществом контейнерных электростанций является их полная готовность к эксплуатации без необходимости сложного монтажа на объекте, что значительно снижает капитальные затраты на строительство или подготовку помещения, а также позволяет обслуживающему персоналу работать в комфортных условиях.

Все исполнения электростанций адаптированы для установки на транспортные средства. В зависимости от условий эксплуатации и требований потребителей контейнерные электростанции могут быть смонтированы на двухосные автомобильные или тракторные шасси, а также на лыжи-полозья, сани, шасси автомобилей или полуприцепы.

Спецификация стационарных контейнерных электростанций

установленное оборудование	1-ая степень автоматизации	высшие степени автоматизации
Блок-контейнер	габаритные размеры, мм – 4000 x 2300x 2300	
Дизельная электростанция	- дизель-генератор; - пульт управления 1-ой степени автоматизации; - предпусковой подогреватель дизельный с ручным или программируемым запуском (опция);	- дизель-генератор; - пульт управления 2-ой степени автоматизации с автоматическим запуском при пропадании основной сети; - электрический подогреватель ОЖ двигателя от внешней сети 220 В; - автоматическое зарядное устройство АКБ от внешней сети 220 В;
Щит собственных нужд	Предназначен для управления пожарно-охранной сигнализацией и освещением.	Предназначен для управления всеми вспомогательными системами контейнера. Имеет в своём составе электронные ПИД-регуляторы, обеспечивающие управление электрическим подогревателем ОЖ двигателя, ТЭНами внутреннего обогрева, регулированием угла открытия воздушных клапанов, управление подогревом жалюзи.
Аккумуляторные батареи	+	+
Система вентиляции	<u>Ручная</u> : проемы для притока и оттока воздуха. Впускные окна и проем содержат устройства для фиксации в полуоткрытом положении.	<u>Автоматическая</u> : клапана воздушные утепленные с электроприводами «Belimo» с плавным регулированием и ТЭНами. Для защиты от проникновения и повреждений устанавливаются нерегулируемые металлические жалюзийные решетки.
Система газовыхлопа	Оборудуется газовыхлопным трубопроводом дизеля и глушителем с сифонным компенсатором, смонтированными вне контейнера. Выхлопной трубопровод двигателя полностью теплоизолирован.	
Система освещения	Система рабочего и ремонтного освещения	Система рабочего, аварийного и ремонтного освещения
Система внутреннего обогрева	Дизельная печь	Электрические ТЭНы с регулированием с помощью ПИД-регулятора.
Система пожарной сигнализации	Пожарная сигнализация предназначена для обнаружения пожара в помещении контейнера и выдачи сигнала для осуществления останова дизель-генератора.	
Система оповещения людей о пожаре	+	+
Система пожаротушения	Ручная: углекислотные огнетушители.	Автоматическая: модули порошкового пожаротушения с автоматическим пуском от ППКОП и с устройством ручного пуска, которое находится снаружи контейнера. Также комплектуется углекислотными огнетушителями.